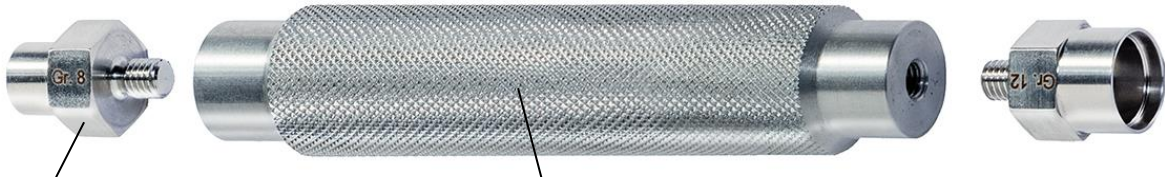


## Montagehilfe AC 870

Im Zubehörsortiment bieten wir die Montagehilfe AC 870 an. Das Hilfsmittel unterstützt die Montage der Kunststoff Klemmrings auf Einstellteilen mit Schaft.

Sie besteht aus einem Aluminium-Griff und Edelstahl-Einsätzen für jede Anschlussgrösse, welche links oder rechts befestigt werden können. Die Komponenten sind einzeln bestellbar.



Einsätze

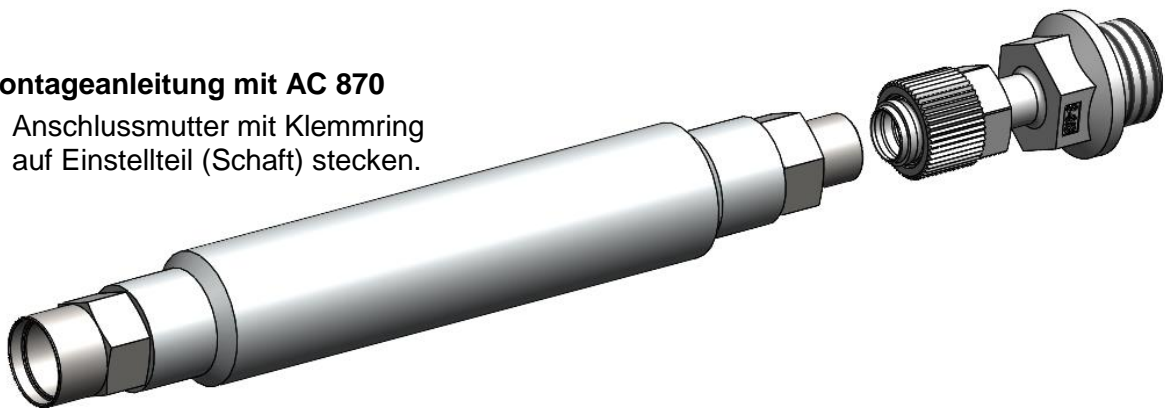
AC 870-6	988.8700.060
AC 870-8	988.8700.080
AC 870-10	988.8700.100
AC 870-12	988.8700.120
AC 870-16	988.8700.160

Griff

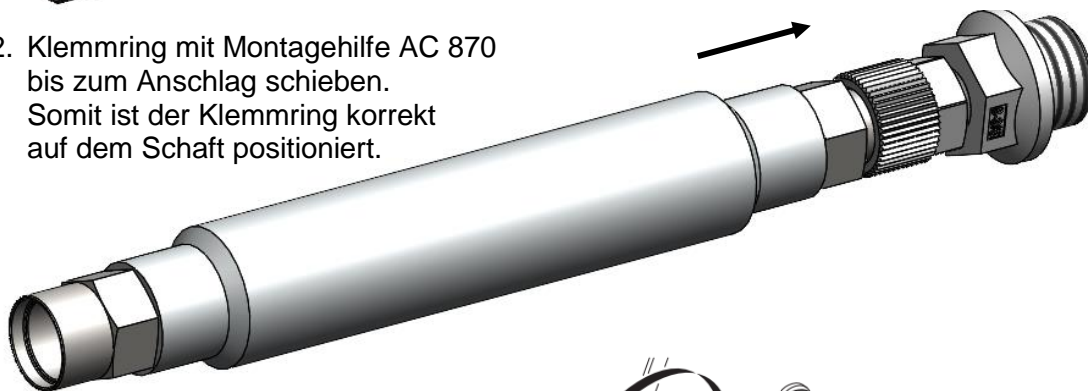
AC 870-0	988.8700.000
----------	--------------

## Montageanleitung mit AC 870

1. Anschlussmutter mit Klemmring auf Einstellteil (Schaft) stecken.



2. Klemmring mit Montagehilfe AC 870 bis zum Anschlag schieben. Somit ist der Klemmring korrekt auf dem Schaft positioniert.



3. Anschlussmutter mit Gabelschlüssel ca. 1 3/4 Umdrehungen anziehen. Nippel mit einem zweiten Gabelschlüssel gegenhalten.

